



» STEAMBOW »

**STEAMBOW FENRIS**  
BEDIENUNGSANLEITUNG / OWNERS MANUAL



## HERSTELLERHINWEIS

Entwickelt, hergestellt, montiert und getestet in Österreich. Technische Änderungen und Irrtümer vorbehalten.

Hergestellt durch:



**Steambow GmbH**  
Bäckerstrasse 1  
2433 Margarethen am Moos  
Österreich

[www.steambow.at](http://www.steambow.at)



## WICHTIGE SICHERHEITS- INFORMATIONEN

**Lesen und befolgen Sie alle Anweisungen und Warnungen bevor Sie dieses Produkt verwenden.**

- Ein Compoundbogen mit FENRIS-Magazin unterscheidet sich in Bezug auf die Gefahren und die rechtlichen Rahmenbedingungen nicht von einem konventionellen Bogen ohne Magazin.
- Beachten Sie daher auch beim Einsatz des FENRIS-Magazins alle Regeln, die für den Schießsport im Allgemeinen bzw. für den Bogensport im speziellen gelten. Achten Sie auch unbedingt auf alle für Ihr Land geltenden rechtlichen Rahmenbedingungen.

**ACHTUNG: In manchen Ländern kann die Montage des FENRIS-Magazins die rechtliche Einstufung des Bogens ändern. Machen Sie sich mit der Rechtslage in Ihrem Land vertraut!**

- Beachten Sie alle Sicherheitsregeln und Warnhinweise des Bogens an dem das FENRIS-Magazin montiert wird! Kontaktieren Sie Ihren Händler oder den Hersteller des Bogens, wenn Sie unsicher sind.
- Nehmen Sie an dem FENRIS-Magazin keine Änderungen vor! Änderungen, insbesondere am Abzug, können das FENRIS-Magazin unsicher machen. Jede Änderung an dem FENRIS-Magazin führt zum Erlöschen der Garantie.
- Achten Sie bitte vor und nach jedem Einsatz darauf, dass alle Schrauben angezogen sind, ob sichtbare Beschädigungen aufgetreten sind und ob Teile, insbesondere die Sehne, Abnutzungerscheinungen zeigen. Reparieren oder Tauschen Sie abgenutzte Teile vor dem nächsten Einsatz aus.
- Wenn die Mittelwicklung Ihres Bogens beschädigt ist schießen Sie nicht weiter! Ansonsten wird die Sehne rasch reißen und damit zerstört werden. Eine Mittelwicklung lässt sich leicht ersetzen bzw. reparieren.

### LIEFERUMFANG

- Bogenmagazin aus gefrästem und eloxiertem Aluminium
- Bereits montierte Picatinnyschiene für die Montage von optional erhältlichen Zielvisieren
- Abnehmbare Abzugseinheit inkl. Rändelschraube
- Einfache Montagebrücke mit Gleitrollen
- 5 Pfeile mit Feldspitzen
- Gebrauchs- & Sicherheitsanweisung
- Inbusschlüssel zur Montage am Bogen
- passende Schrauben

- Achten Sie vor jeder Verwendung Ihres FENRIS auf sichtbare Schäden an den Pfeilen. Beschädigte Pfeile dürfen nicht weiterverwendet werden.
- Vergewissern Sie sich vor jedem Schuss, dass sich keine Menschen oder Tiere zwischen Ihnen und Ihrem Ziel, in der Nähe Ihres Ziels oder hinter Ihrem Ziel befinden. Der Pfeil könnte Ihr Ziel verfehlen oder aber das Ziel durchschlagen. Selbst nach dem Durchschlagen des Ziels kann der Pfeil noch genug kinetische Energie haben, um Menschen oder Tiere schwer zu verletzen oder sogar zu töten.
- Der Gefahrenbereich, eines von einem modernen Bogen abgefeuerten Pfeils, ist viel größer als typische Schussentfernungen im Bogensport, oder der Jagd. Ein von einem modernen Bogen abgefeuerter Pfeil kann eine Gefahr für Menschen, Tiere, oder Gegenstände darstellen, die mehrere hundert Meter entfernt sind. Schießen Sie niemals schräg oder direkt nach oben, weil der herabfallende Pfeil Menschen oder Tiere schwer verletzen oder gar töten kann.
- Bevor Sie einen Pfeil abfeuern, vergewissern Sie sich, dass sich unmittelbar hinter Ihrem Ziel ein ausreichender „Pfeilfang“ oder „Pfeilstopper“ befindet. Ideal sind z. B. eine Böschung oder ein Hang oder eine geeignete bauliche Maßnahme wie z. B. eine Mauer. Einen guten Pfeilfang erreichen Sie u.U. auch, indem Sie von oben (z. B. von einem Hochstand oder Baum aus) auf Ihr Ziel schießen.
- Pfeile, die in einem flachen Winkel auf eine harte Oberfläche (wie z. B. eine Straße) auftreffen, können abprallen und mit fast unveränderter Geschwindigkeit weiterfliegen. Abprallende Pfeile können mehrere hundert Meter fliegen und stellen eine erhebliche Gefahr dar. Achten Sie daher besonders darauf, dass Ihr Pfeilfang auch abprallende Pfeile sicher stoppt.
- Die Missachtung der hier in den Sicherheitsbedingungen und Gefahrenhinweisen angeführten Regeln kann außerdem dazu führen, dass Ihr Compoundbogen oder das FENRIS-Magazin beschädigt werden können. Verwenden Sie Ihren Bogen oder das Magazin keinesfalls weiter, wenn sichtbare Beschädigungen aufgetreten sind.

## MONTAGE DER BEFESTIGUNGSBRÜCKE AM BOGEN

Das FENRIS-Magazin ist mit den meisten modernen Bögen kompatibel. Nicht kompatibel sind Bögen mit geschlossenem Riser – hier findet das Magazin keinen Platz.

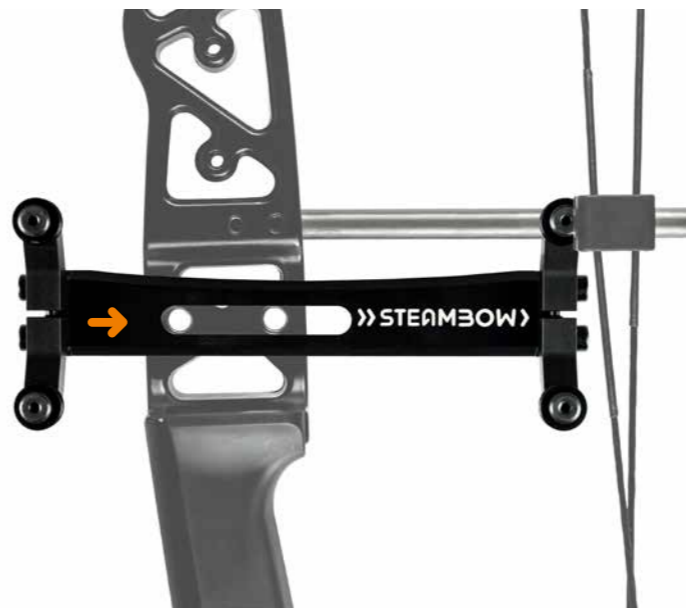
Wenn Ihr Bogen zwei Gewinde für die Pfeilaufgabe hat, können Sie die mitgelieferte einfache Montagebrücke direkt verwenden. (1)



Wenn Ihr Bogen jedoch über nur ein Gewinde für die Pfeilaufgabe hat benötigen Sie zusätzlich unseren „Universaladapter für Bögen“. (2) Dieser ist separat als Zubehör auf [www.steambow.at/fenris](http://www.steambow.at/fenris) oder beim zuständigen nationalen Distributor erhältlich.

### WICHTIG!

Wenn das Magazin nur mit einer Schraube befestigt ist, kann es leicht verdreht werden. Das Magazin muss stets horizontal, d.h. entlang der vorgesehenen Pfeilrichtung montiert sein. Ein schräg oder schief montiertes Magazin führt u.U. zu einem Fehlschuss. Dadurch wird der Pfeil zerstört und das Magazin wird zumindest an der Oberfläche beschädigt.



## VORGEHENSWEISE

1. Die Montagebrücke wird auf der Außenseite des Bogens (= gegenüber dem Bogenfenster) befestigt.
2. Die Montagebrücke soll so weit hinten (= beim Schützen) wie möglich am Bogen montiert werden. Je nach Modell des Bogens wird das unterschiedlich sein.

3. Kleben Sie das mitgelieferte Stück Gummi auf die Innenseite der Montagebrücke. Je nachdem ob Sie Links- oder Rechtsschütze sind – kleben Sie das Gummi auf die jeweilige Seite. Der Gummi soll die Oberfläche Ihres Bogens schonen. Der Gummi ist für die sichere Funktion nicht erforderlich.
4. Schrauben Sie die Montagebrücke nun mit den mitgelieferten Schrauben an den Bogen. Legen Sie die mitgelieferten Beilegscheiben unter.

## VOR DER ERSTEN VERWENDUNG

Kontrollieren Sie ob das Magazin richtig eingestellt ist. Das Magazin soll mühelos vor- und zurückgleiten können, die Sehne soll minimalen bis keinen Kontakt zum Magazin haben.

Stellen Sie den Auszug und das Zuggewicht des Bogens je nach Präferenz ein. Auf der Unterseite können Sie den Anschlagpunkt einstellen in dem sie die Schraube (7) in die möglichen Einstellpunkte (6) schrauben

Wir empfehlen den Auszug des Bogens lang genug einzustellen, so dass Sie den Anschlagpunkt des Magazins erreichen. Idealerweise stellen Sie beides in etwa auf die gleiche Distanz ein.

Wenn der Bogenauszug der begrenzenende Faktor ist, rutscht das Magazin nach dem Abschuss nach hinten. Das kann sehr ruckartig geschehen und, wenn man den Griff vor dem Gesicht hält, auch zu Verletzungen führen.



5. Schieben Sie das Magazin, ohne Abzugseinheit, auf die Rollen. (3)

6. Stellen Sie nun mit den Schrauben der Y-förmigen Befestigungsgabeln den horizontalen Abstand zur Sehne ein. Das geht am leichtesten in dem die 4 Schrauben nur leicht angezogen werden. Nun kann man das Magazin solange bewegen bis sich das Magazin möglichst ohne Kontakt zur Sehne, vor- und zurückgleiten lässt.

7. Zum Schluss werden alle 4 Schrauben angezogen. (4)

### HINWEIS

Wenn das Magazin klemmt, liegt es fast immer an der Einstellung der Y-förmigen Befestigungsgabeln. Diese Einstellung lässt sich am leichtesten mit montierter Abzugseinrichtung vornehmen – siehe Seite 8

8. Mit den beiden Madenschrauben an der Befestigungsgabel wird die Leichtgängigkeit des Magazins je nach persönlicher Präferenz eingestellt. (5)



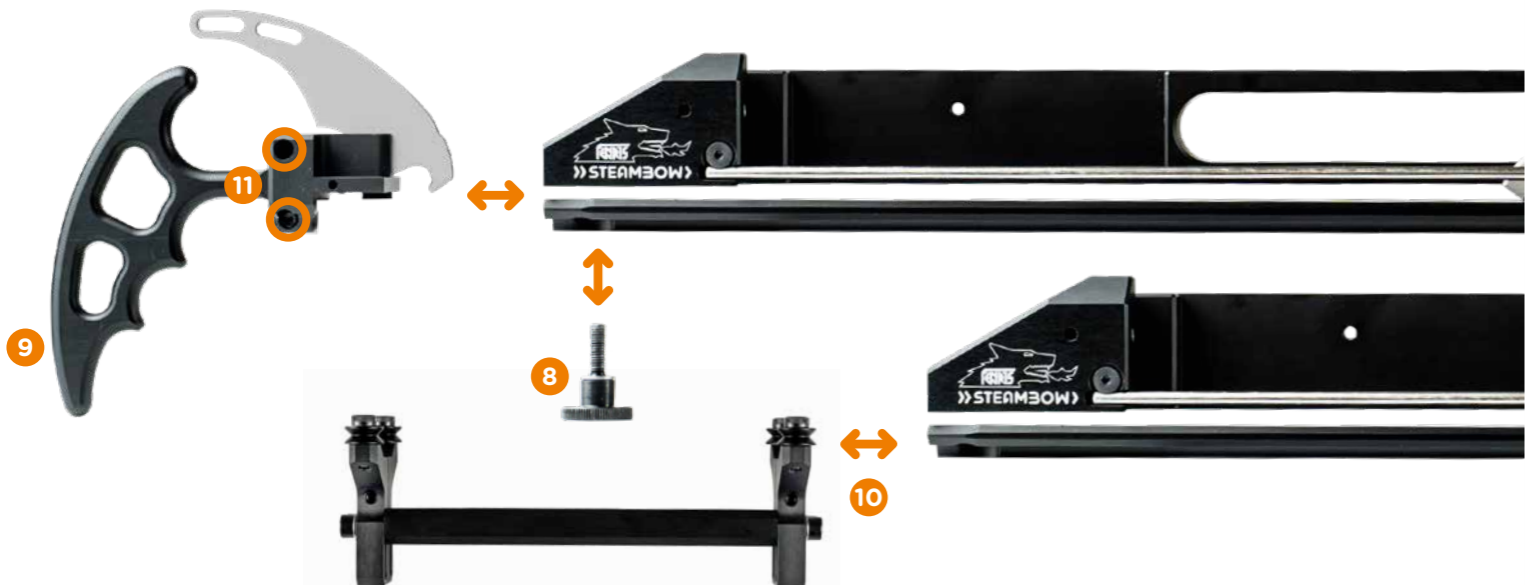
## MONTAGE DES MAGAZINS AM BOGEN

Das Magazin lässt sich folgendermaßen vom Bogen entfernen bzw. wieder daran befestigen:

1. Schrauben sie die Rändelschraube (8) ab und nehmen Sie die Abzugseinheit (9) vom Magazin
2. Setzen Sie das Magazin von vorne kommend auf die Gleitrollen (10)
3. Setzen sie die Abzugseinrichtung (9) wieder auf
4. Schrauben Sie die Rändelschraube (8) wieder fest

### HINWEIS

Der Griff kann auch um 90° gedreht montiert werden. Dazu einfach die beiden Schrauben lösen und den Griff drehen (11). Für den Transport oder die Aufbewahrung des Magazins empfehlen wir, die Abzugseinrichtung stets am Magazin zu befestigen.



12

## PFEILE EINLEGEN

Idealerweise ist die Sehne beim Ladevorgang bereits in der Abzugseinheit verriegelt.

1. Heben Sie den Pfeilniederhalter (12) an und legen ihn in die Rille am Magazin
2. Legen Sie bis zu 5 Pfeile in das Magazin ein. Dies erfolgt am besten mit der Nocke (13) zuerst: Legen Sie die Nocke auf die Rille im hinteren Bereich, drehen Sie den Pfeil bis die Spitze an der richtigen Stelle ist und lassen Sie den Pfeil dann ins Magazin fallen.

### ACHTUNG!

Bei der Verwendung von Jagdspitzen müssen Sie auf die korrekte Ausrichtung der Jagdspitze achten. Testen Sie ob die Jagdspitze ohne Probleme vorne austreten können.

3. Wenn Sie alle Pfeile eingelegt haben heben und legen Sie den Pfeilniederhalter auf die Pfeile. (14)

13

14



## ZIEHEN & ZIELEN

Wenn Sie die Sehne bereits in der Abzugseinrichtung verriegelt haben, müssen Sie nun nur noch den Bogen aufziehen und können dann über den Auslöser den Pfeil abfeuern. (15)

Details siehe nächste Seite

### HINWEIS

Wir bieten verschiedenste Zielhilfen an. Mehr Informationen finden Sie unter [www.steambow.at/fenris](http://www.steambow.at/fenris)

### WICHTIG!

*Es ist möglich das Bogenmagazin lautlos zu spannen bzw. aufzuziehen. Das kann vor allem bei einer jagdlichen Verwendung sinnvoll und notwendig sein.*

Hierfür ist es ideal entweder den optionalen Fingergriff zu verwenden oder auf die vordere Y-förmige Halterung einen dämpfenden Gummi oder Schaumstoff aufzukleben. Dann wird das Klacken wenn das Magazin auf Anschlag fährt vermieden.

Gezielt wird entweder entlang des Magazinkörpers oder mittels einer der optional erhältlichen Visiereinrichtungen (Rotpunktvisier, Laser, Zielfernrohr, mechanische Visierung).

Nach dem sie den Pfeil abgeschossen haben lassen Sie den Auslöser wieder los und führen den Griff wieder zur Sehne.

Wenn die Sehne wieder eingehakt ist können Sie sofort wieder spannen und erneut schießen.

Wenn das Magazin leergeschossen ist blockiert der Pfeilniederhaltehebel das Magazin beim nach vornegleiten. Die Sehne fängt sich im Pfeilniederhalter

### WICHTIG!

*Schießen Sie niemals ohne einen eingelegten Pfeil. Ein Trockenschuss kann Ihren Bogen beschädigen oder zerstören.*

### HINWEIS

Passendes Zubehör finden Sie unter [www.steambow.at/fenris](http://www.steambow.at/fenris)

## WARTUNG

Pflegen Sie die Sehne mit einem geeignetem Sehnenwachs. Wichtig ist vor allem die regelmäßige Wartung der Mittelwicklung.

### WICHTIG!

*Wenn die Mittelwicklung Verschleiß aufweist sollte sie erneut gewickelt werden. Wenn die Mittelwicklung gerissen ist muss sie sofort ersetzt werden. Ansonsten zerstören Sie die Sehne.*

Es ist sinnvoll eine weitere Lage Mittelwicklung, vor allem im Bereich der Abzugskralle, aufzubringen, dadurch kann der zwangsläufig entstehende Verschleiß der Sehne deutlich hinausgezögert werden. Unter Umständen hat Ihr Bogen ab Werk ein sehr feines Mittelwicklungsgarn. Verwenden Sie in diesem Fall ein möglichst starkes Garn eines anderen Herstellers sobald Sie die Mittelwicklung reparieren müssen. Hilfsmittel und Garn für diese Wicklung finden Sie in jedem Bogenfachgeschäft.

Die Schiene des FENRIS-Magazins ist so gefertigt, dass Sie möglichst glatt ist und auch ohne Schmierung gut funktioniert. Durch ein Schmiermittel wie ein Silikonöl kann die Schiene noch glatter gemacht werden und die Lebensdauer der Sehne wird erhöht. Das führt aber, vor allem bei der jagdlichen Verwendung bzw. im Außeneinsatz zu erhöhter Ansammlung von Staub oder ähnlichen Partikeln. Somit sollte, wenn Schmiermittel verwendet werden, das Magazin öfter gereinigt werden.

## SERVICE UND GARANTIE

### Beschränkte Garantie von drei Jahren

Damit Sie Ihr Fenris lebenslang begleitet, wird er nach höchsten Standards aus hochwertigen Materialien hergestellt. In dem unwahrscheinlichen Fall, dass in den ersten sechsunddreißig (36) Monaten nach dem Kauf beim Händler Material- oder Verarbeitungsfehler auftreten, reparieren oder ersetzen wir die schadhaften Teile im Rahmen der Garantie.

### Was ist abgedeckt?

- Ersatzteile und Arbeitszeit
- Rücksendekosten des reparierten Produkts an den Verbraucher

### Was ist NICHT abgedeckt?

- Schäden oder Fehler durch missbräuchliche Verwendung, Handlungen oder Unterlassungen des Eigentümers
- Versandkosten schadhafter Produkte zu Steambow
- Schäden durch missbräuchliche Verwendung oder Nichtwartung
- alle anderen Kosten
- Verschleißteile
- Folgeschäden, beiläufig entstandene Schäden oder Nebenschäden einschließlich Sachschäden

Diese Garantie gilt zusätzlich zu Ihren gesetzlichen Rechten. Bewahren Sie Ihre Rechnung als Kaufbeleg auf.

### HINWEIS

In einigen Ländern sind Ausschluss oder Einschränkung von beiläufig entstandenen Schäden oder Folgeschäden nicht zulässig, so dass die obige Einschränkung oder Ausschließung eventuell nicht für Sie gilt.

### HINWEIS

In einigen Ländern sind zeitliche Beschränkungen der Dauer stillschweigender Garantien nicht zulässig, so dass die obige Einschränkung für Sie eventuell nicht gilt.

Soweit eine dieser Garantiebestimmungen zwingendem Recht auf Bundes-, Landes- oder lokaler Ebene entgegensteht, ist sie nicht anwendbar. Neben den spezifischen gesetzlichen Rechten aufgrund dieser Garantie haben Sie eventuell auch andere Rechte, die von Staat zu Staat und von Land zu Land verschieden sein können. Illustrationen und Fotos dienen nur zu Informationszwecken und zeigen möglicherweise nicht genau das von Ihnen erworbene Modell.

### Diese Garantie ist ungültig, wenn das Produkt

- falsch zerlegt, wieder zusammengebaut oder gewartet wurde
- mit nicht von Steambow stammenden Teilen ausgestattet wurde
- falsch oder missbräuchlich verwendet oder unsachgemäß gelagert wurde
- die Originalkaufbeleg nicht vorgelegt werden kann

**STEAMBOW FENRIS**  
OWNERS MANUAL



## MANUFACTURER NOTICE

Engineered, manufactured, assembled, and tested in Austria.  
Subject to technical changes and errors.

Manufactured by:



**Steambow GmbH**  
Bäckerstrasse 1  
2433 Margarethen am Moos  
Austria

[www.steambow.com](http://www.steambow.com)

### WHAT'S IN THE KIT?

- Bow magazine made of milled and anodized aluminum
- Picatinny rail for mounting red dot sights (pre-installed)
- Removable trigger unit with screw knob
- Standard mounting bracket with guide rollers
- 5 arrows with field points
- Owner's manual and safety instructions
- Hex key for installation on bow
- Required screws



## IMPORTANT SAFETY INFORMATION

**Be sure to read and understand all instructions and warnings and always follow them when using this product.**

- A compound bow with a FENRIS magazine is identical to a conventional bow without a magazine in terms of the dangers and legal regulations.
- When using your FENRIS magazine, be sure to follow the rules that apply to all shooting sports in general and to archery in particular and especially be certain to follow your local laws about using archery equipment.

**ATTENTION: Installing a FENRIS magazine may change the legal classification of your bow in some countries. You are responsible for complying with the laws in your country!**

- Follow all safety instructions and warnings for the bow on which you install your FENRIS magazine. Contact the manufacturer of your bow or the dealer where you purchased your bow if you have any questions.
- Do not modify your FENRIS magazine in any way! Changes, especially to the trigger, can make your FENRIS magazine unsafe. Any modification of your FENRIS magazine will void the guarantee.
- Inspect your bow and magazine for loose fasteners, visible damage, or worn parts (especially the string) before and after each use. Be sure to repair or replace any worn parts before the next use.
- Do not use your bow if the serving is damaged! If you continue to use it, the string will break very quickly and will be destroyed. The serving is easy to replace or repair.

- Inspect your arrows for damage before every use. Damaged arrows may not be used.
- Before each shot, make sure that there are no people or animals between you and your target, in the vicinity of your target, or behind your target. The arrow may miss the target or pass through the target. Even after passing through the target, the arrow may have sufficient kinetic energy to seriously injure or kill people or animals.
- The danger zone for an arrow fired from a modern bow is much greater than typical shooting distances in archery or bowhunting. An arrow fired from a modern bow can be a hazard for people, animals, or objects several hundred meters away. Never shoot up at a steep angle or directly up, as a falling arrow can seriously injure or kill people or animals.
- Make sure there is a sufficient backstop behind the target to catch arrows before firing an arrow. A hill or berm or a sufficiently massive structure such as a wall are ideal for this. You can also ensure a sufficient backstop by shooting at your target from above, for example from a hunting stand or from a tree.
- Arrows that strike a hard surface such as a road at a shallow angle can deflect and continue at nearly undiminished speed. Deflected arrows can fly for several hundred meters and pose a serious risk of injury or damage. For this reason, always make sure that your backstop can also reliably stop deflected arrows.
- Failure to follow these safety instructions and warnings can also cause damage to your compound bow or FENRIS magazine. Do not use your bow or magazine if there is any visible damage to any of the components!



## INSTALLING THE MOUNTING BRACKET ON YOUR BOW

The FENRIS magazine is compatible with most modern bows. It is not compatible with bows with shoot-through risers, as these bows do not offer clearance for the magazine.

If your bow has two mounting holes for the arrow rest, you can use the included standard mounting bracket as is. (1)

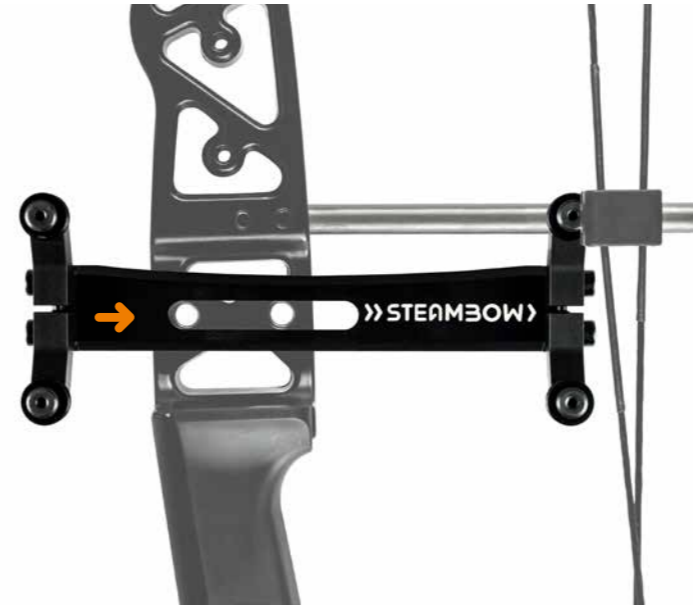


If your bow only has one hole for the arrow rest, you also need our Universal Bow Adapter. (2) This can be purchased separately at [www.steambow.at/fenris](http://www.steambow.at/fenris)

(Also available through the respective national distributor of Steambow products)

### IMPORTANT!

*If you only mount the magazine with one screw, it can easily be moved out of alignment. The magazine must always be installed horizontally, in other words parallel to the direction of arrow flight. If the magazine is mounted at an angle, the bow will not shoot properly. The arrow will be destroyed, and the surface of the magazine will be marred or the magazine more seriously damaged.*



## INSTALLATION STEPS

1. The mounting bracket is attached to the outside of the bow (opposite the sight window).
2. The mounting bracket should be installed as far back on the bow (as close to the archer) as possible. This location will vary depending on the specific bow.
3. Affix the included rubber buffer to the inside of the mounting bracket. Affix the buffer on the proper side depending on whether you shoot left or right handed. The buffer is intended to protect the surface of your bow. The buffer is not needed for safe operation.
4. Now affix the mounting bracket to the bow with the included screws. Use the included washers.



5. Slide the magazine without the trigger unit into the rollers. (3)

6. Now set the horizontal distance to the string using the screws on the Y-shaped forks. This is easier when the 4 screws are tightened lightly. Adjust the magazine so that you can run it back and forth without contacting the string or with only minimal contact with the string.

7. Once you are satisfied with the adjustment, tighten all 4 screws. (4)

**NOTE**

If the magazine sticks or binds, this is almost always caused by the forks being set incorrectly. It's best to adjust the magazine while the trigger unit is already installed (see page 20 for more details)

8. Use the two grub screws on the forks to adjust the tension applied to the magazine depending on your personal preferences. (5)



**BEFORE FIRST USE**

Make sure that the magazine is adjusted properly. The magazine should run back and forth without resistance, and the string should have minimal or no contact with the magazine.

Set the draw length and weight of the bow according to your preferences. You can set the magazine travel distance by using the stop (7) on the bottom of the magazine. Just screw the stop screw (7) into the desired location (6).

We recommend setting the draw length of the bow long enough so that you reach the magazine stop. Ideally, both should be set at about the same distance.

If the draw length is set shorter than the magazine stop, the magazine will move back after the string is released. This can happen very suddenly, and if you are holding the handle in front of your face, you may be injured.

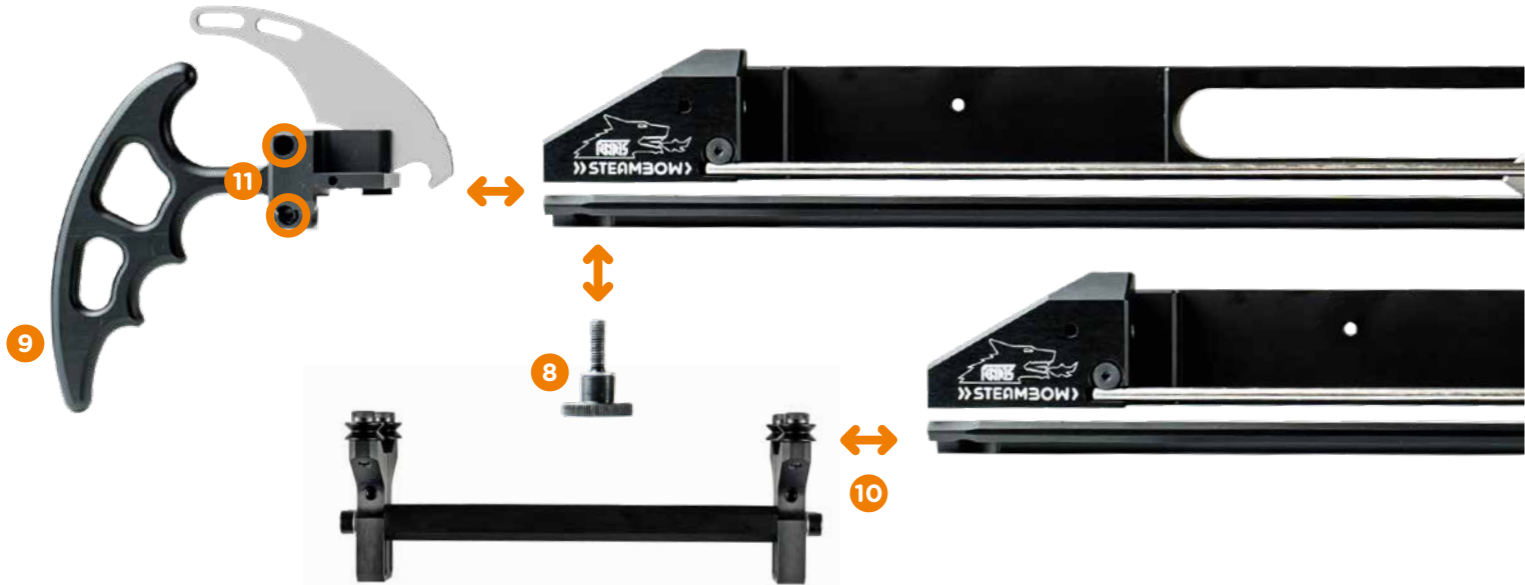
## FITTING THE MAGAZINE ON THE BOW

You can remove and install the magazine as follows:

1. Remove the screw knob (8) and slide the trigger unit (9) out of the magazine.
2. Insert the magazine into the guide rollers (10) from the front.
3. Insert the trigger unit (9) back into the magazine.
4. Screw the knob (8) back down tight.

### NOTE

The handle can be installed horizontally or vertically. Simply loosen the two screws and turn the handle to the desired orientation (11). It's best to install the trigger unit when storing or transporting the magazine detached from the bow.



## LOADING ARROWS

It is best to latch the string into the trigger unit before loading the magazine.

1. Lift the arrow retainer (12) and lay it in the catch slot on the magazine.
2. Place up to 5 arrows in the magazine. It is best to insert the arrows nock (13) first. Place the nock on the notch at the rear of the magazine, turn the arrow until the nock is oriented correctly, and drop the arrow into the magazine.

### ATTENTION!

*If you use broadheads, you must orient the broadhead correctly in the magazine. Make sure that the broadhead you are using can exit the front of the magazine without interference.*

3. Once you have loaded all arrows, place the arrow retainer onto the arrow stack. (14)

12

14



## DRAWING AND AIMING

If you have already latched the string into the trigger unit, all you have to do is draw the bow and fire an arrow by depressing the trigger. (15)

See next page for more details.

### NOTE

We offer different sights. For more information, visit [www.steambow.at/fenris](http://www.steambow.at/fenris)

13

15

### IMPORTANT!

*It is possible to draw the magazine silently. This may especially be necessary when hunting.*

For this, you can either use the optional finger grip or install a rubber or foam damper on the front Y-fork. This will prevent the metallic click when the magazine is drawn back to the stop.

You can aim by sighting along the magazine body or by using an optional sight (red dot sight, laser, scope, or iron sights).

After you have fired an arrow, release the trigger and move the grip back to the string.

Once the string is latched into the trigger unit again, you can draw the bow and fire.

When the magazine is empty, the arrow retainer blocks the magazine when you move the magazine forward. The string catches in the arrow retainer.

### IMPORTANT!

*Never fire your bow without an arrow in the magazine. Dry firing your bow can damage or destroy it.*

### NOTE

A wide range of accessories can be found at [www.steambow.at/fenris](http://www.steambow.at/fenris) or through the respective national distributor of Steambow products.

## MAINTENANCE

Regularly apply high-quality wax to your string. It is especially important to maintain the serving.

### IMPORTANT!

*If the serving shows any wear, it should be replaced. If the serving is torn, it must be replaced immediately. Otherwise, the string will break.*

We recommend applying an additional layer of serving, especially where the trigger hook contacts the string, to significantly extend the life of the string. Your string may come wrapped with a very fine serving thread. In this case, use as thick a thread as possible from a different manufacturer the first time you repair the serving. Serving tools and thread can be purchased in any archery shop.

The rail of the FENRIS magazine is manufactured to extremely fine tolerances and requires no lubrication. Applying a lubricant such as silicone oil will further reduce friction and increase the life of your string. However, when the bow is used outside (especially for hunting), this lubricant will attract dust and grit. This means that you must clean the magazine more frequently if you lubricate it.

## SERVICE AND GUARANTEE

### Limited three-year guarantee

We manufacture your FENRIS according to the highest standards and using high-quality materials so that it will provide you with many years of enjoyment. In the unlikely event that material or manufacturing defects are discovered during the first thirty-six (36) months after purchase from your dealer, we will repair or replace the defective parts under guarantee.

### What is covered?

- Replacement parts and labor
- Shipping costs for returning the repaired product to the customer

### What is NOT covered?

- Damage or defects caused by improper use, handling, or negligence on the part of the owner
- Shipping costs for sending defective products to Steambow
- Damage caused by improper use or a lack of maintenance
- Any other costs
- Wearing parts
- Consequential damages, incidental damages, or indirect damages including property damage

This guarantee applies in addition to your legal rights. Keep your receipt as proof of purchase.

### NOTE

The exclusion of consequential damages or incidental damages is not permitted by law in some countries, meaning that the above restriction or exclusion may not apply to you.

### NOTE

The expiration of implicit guarantees is not permitted by law in some countries, meaning that the above restriction may not apply to you.

Should one of the provisions of this guarantee contradict binding federal, state, or local law, it shall not apply. You may have other rights in addition to the specific legal rights granted under this guarantee depending on your country of residence. Illustrations and photos are provided for informational purposes only and may not exactly match the model that you purchased.

### This guarantee shall not apply if

- the product has been incorrectly disassembled, reassembled, or maintained
- the product has been fitted with parts not provided by Steambow
- the product has been used incorrectly or improperly or has been improperly stored
- the original receipt cannot be presented.



[www.steambow.at](http://www.steambow.at)  
[www.steambow.com](http://www.steambow.com)